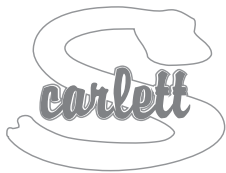


WAŻNE, ZACHOWAĆ DO PÓZNIJSZEGO WYKORZYSTANIA: PRZECZYTAĆ UWAGNIE



Łóżeczko z wysuwanymi przegrodami

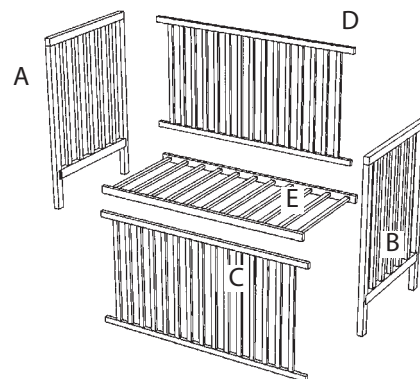
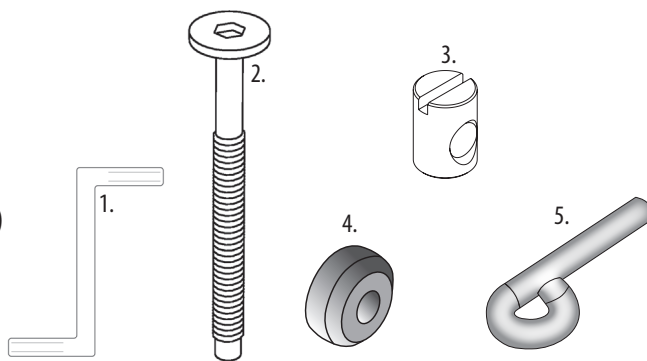
Instrukcja montażu i użytkowania łóżeczka

2810 Scarlett Glera, materiał - drewno bukowe, kolor - biały



Lista części:

- 1 - klucz imbusowy (1x)
- 2 - śruba (12x)
- 3 - nakrętka rolki (12x)
- 4 - rolka dystansowa (4)
- 5 - hak pozycjonujący (4x)



1.
Użyj śruby (2) i nakrętek wałeczkowych (3), aby połączyć komórkę łóżeczka (A, B) i boki łóżeczka (C, D). Strona z wysuwającym łóżeczkiem (C) musi znajdować się z przodu łóżeczka.

2.
Używając haka (5), elementu dystansowego (4), nakrętki rolkowej (3) i śruby (2) przymocuj ruszt do łóżeczka.

Wysokość rusztu można dobrać do wieku i wielkości dziecka.

Środkowe przegrody w ścianie bocznej są zdejmowane. Aby je wyjąć, należy unieść przegrodę i delikatnie odchylić ją od spodu.

Upewnij się, że przegrody są odpowiednio zabezpieczone za każdym razem, gdy są wkładane.

Podczas montażu łóżeczka, bok łóżeczka musi być dociskany sprężyną do góry.

