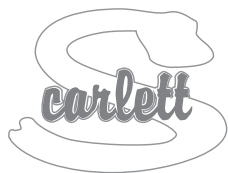


DŮLEŽITÉ, USCHOVEJTE PRO POZDĚJŠÍ POTŘEBU: ČTĚTE POZORNĚ



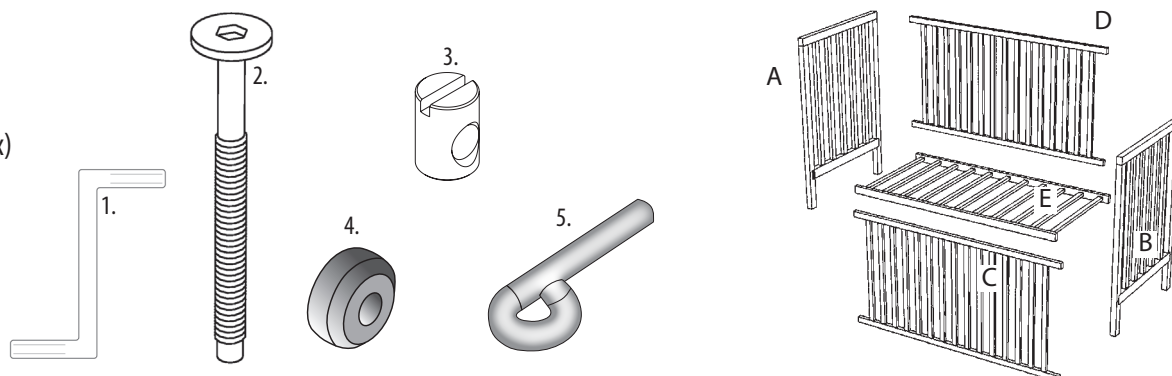
Dětská postýlka s vyndavacími příčkami

Návod k montáži a použití postýlky

2810 Scarlett Glera, materiál - bukové dřevo, barva - bílá

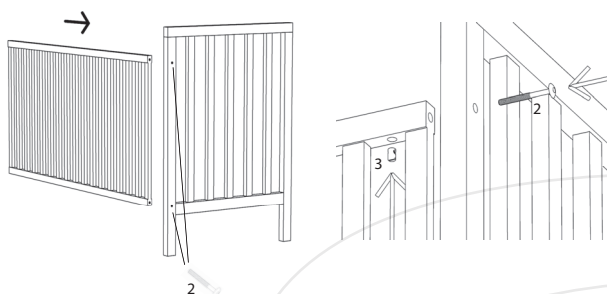
Seznam dílů:

- 1 – imbusový klíč (1x)
- 2 – šroub (12x)
- 3 – válečková matice (12x)
- 4 – distanční váleček (4)
- 5 – polohovací háček (4x)



1.

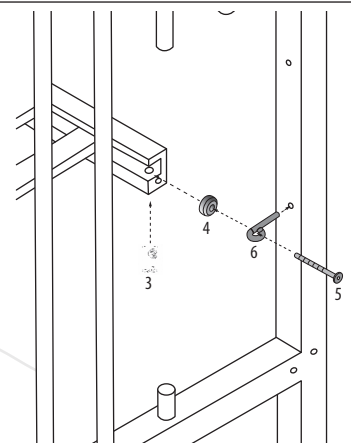
Pomocí šroubu (2) a válečkových matic (3) spojte cela (A, B) a boky postýlky (C, D). Bok s vyndavacími příčkami (C) musí být na přední straně postýlky.



2.

Pomocí háčku (5), distančních podložek (4), válečkové matice (3) a šroubu (2), připevněte rošt k postýlce.

Výšku roštu můžete zvolit dle věku a velikosti miminka.



Prostřední příčky v boční stěně jsou vyndavací. Pro vyjmutí nadzvedněte příčku a zespodu ji zlehka vyklopte.

Po každém nasazení příček se ujistěte, že jsou řádně zajištěné.

Při montáži postýlky musí být bok postýlky pružinou nahoru.

