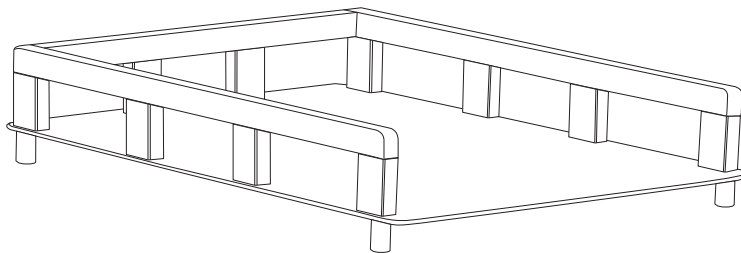
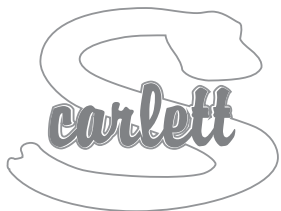


# FONTOS, KÉSŐBBI HASZNÁLATRA ŐRIZZE MEG: FIGYELMESEN OLVASSA EL



## Összeszerelési és használati útmutató az OGY pelenkázóasztalhoz 2546 pelenkázóasztal OGY, szürke, bükk és bükk rétegelt lemez

### TELEPÍTÉS

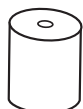
#### Alkatrészek listája

1 - Váltóasztal

2 - pelenkázóasztal lába (4 db)

3 - csavar (4 db)

4 - imbuszkulcs (1 db)



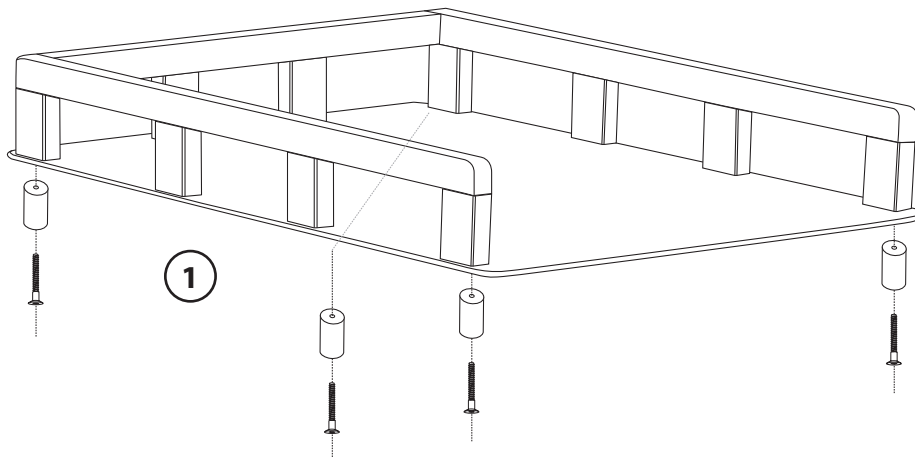
2



3



4

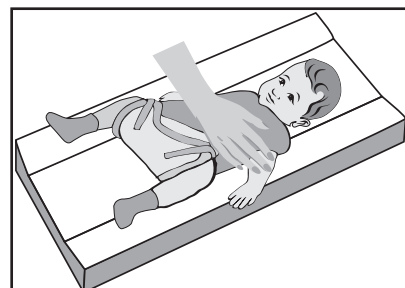


### TÁJÉKOZTATÁS AZ ÜGYFÉLEKNEK

- A pelenkázóasztal felületkezeléssel van ellátva. A felhasznált festék egészségre ártalmatlan, és megfelel az Egészségügyi Minisztérium 84/2001 sz. rendeletének a 3 év alatti gyermekek számára készült festett termékekre vonatkozó követelményeinek.
- A pult az EN12221 szabványnak megfelelően készült.
- A pult papírkartonba van csomagolva. A csomagolás újrahasznosítható.
- A szállított pultok 3 éves kor alatti gyermekek számára alkalmasak.

### BIZTONSÁG

- Ne hagyja a babát egy pillanatra sem felügyelet nélkül a pelenkázóasztalon!- Helyezze a pelenkázóasztalt a hőforrásoktól (radiátoroktól, kályháktól stb.), napfénytől és egyéb hőforrásoktól, valamint elektromos aljzatoktól, hosszabbítóktól és egyéb elektromos vezetékektől és berendezésektől távol.
- Ellenőrizze, hogy a pelenkázóasztal szilárdan támaszkodik-e a kiságyra.
- Ne használja a pultot, ha nincs teljesen összeszerelve, vagy ha bármelyik alkatrész hiányzik.
- A gyártó által nem jóváhagyott tartozékok használata veszélyes lehet.
- Soha ne kezelje a pultot, amikor gyermek fekszik rajta!!!



### FONTOS FIGYELMEZTETÉS

- Olvassa el ezt a kézikönyvet, és őrizze meg a későbbi használatra. Ha nem tartja be, veszélyeztetheti gyermeke biztonságát.
- Ügyeljen arra, hogy a csomagolóanyagot (fólia, műanyag, karton stb.) megfelelően távolítsa el a gyermek számára elérhető területről.
- A pultot csak enyhén megnedvesített, vegyszermentes pamutkendővel tartsa tisztán.

