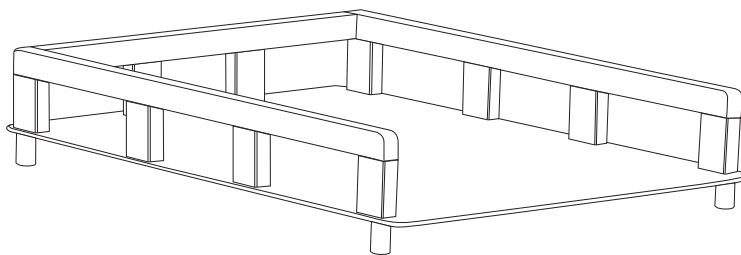
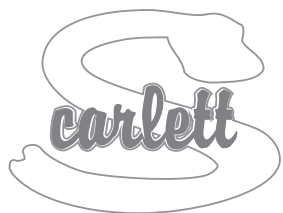


# WICHTIG, ZUR SPÄTEREN VERWENDUNG AUFBEWAHREN: SORGFÄLTIG LESEN



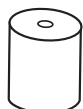
## Montage- und Gebrauchsanweisung für die Wickelkommode OGY

2546 Wickeltisch OGY, grau, Buche und Buchensperrholz

### Einrichtung

#### Liste der Teile

- 1 - Wickeltisch
- 2 - Wickeltischbein (4 Stück)
- 3 - Schraube (4 Stück)
- 4 - Inbusschlüssel (1 Stück)



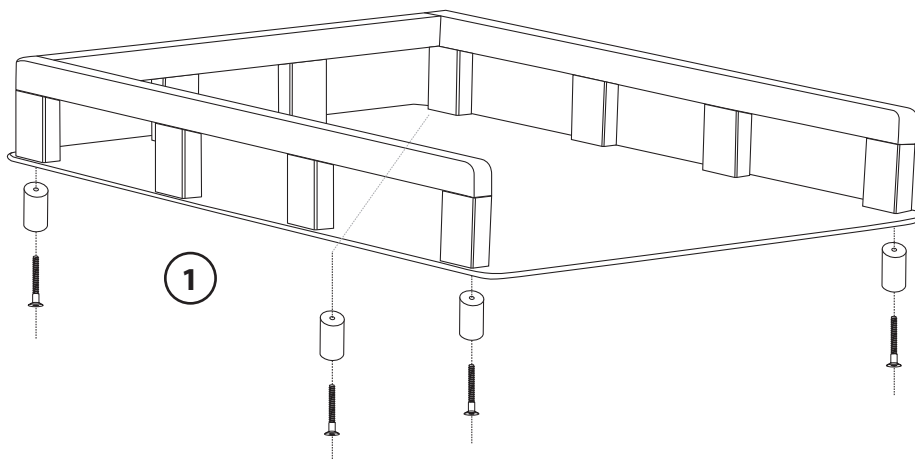
2



3



4

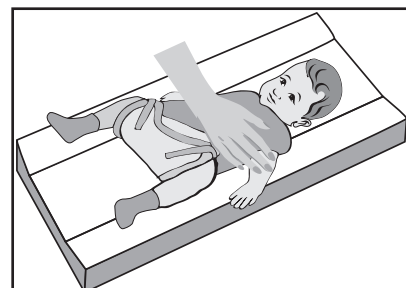


### INFORMATIONEN FÜR KUNDEN

- Der Wickeltisch ist mit einem Oberflächenfinish behandelt. Die verwendete Farbe ist gesundheitlich unbedenklich und entspricht den Anforderungen des Erlasses Nr. 84/2001 Slg. des Gesundheitsministeriums für lackierte Produkte für Kinder unter 3 Jahren.
- Die Theke ist gemäß EN12221 hergestellt.
- Die Theke ist in Papierkarton verpackt. Die Verpackung ist recycelbar.
- Die mitgelieferten Spieltische sind für Kinder bis zu 3 Jahren geeignet.

### SICHERHEIT

- Lassen Sie Ihr Kind nicht einen Moment unbeaufsichtigt auf dem Wickeltisch liegen!
- Stellen Sie die Wickelkommode weit entfernt von Wärmequellen (Heizkörper, Öfen usw.), Sonnenlicht und anderen Wärmequellen sowie von Steckdosen, Verlängerungskabeln und anderen elektrischen Leitungen und Geräten auf.
- Vergewissern Sie sich, dass der Wickeltisch fest mit dem Kinderbett verbunden ist.
- Benutzen Sie die Wickelkommode nicht, wenn sie nicht vollständig zusammengebaut ist oder wenn Teile fehlen.
- Die Verwendung von Zubehör, das nicht vom Hersteller zugelassen ist, kann gefährlich sein.
- Fassen Sie die Wickelkommode niemals an, wenn ein Kind darauf liegt!!!



### WICHTIGER HINWEIS

- Lesen Sie diese Anleitung und bewahren Sie sie zum späteren Nachschlagen auf. Wenn Sie sie nicht befolgen, können Sie die Sicherheit des Kindes gefährden.
- Achten Sie darauf, dass Verpackungsmaterial (Folie, Plastik, Pappe usw.) ordnungsgemäß aus der Reichweite des Kindes entfernt wird.
- Reinigen Sie die Theke nur mit einem leicht angefeuchteten Baumwolltuch ohne Chemikalien.