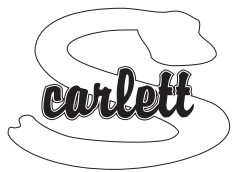
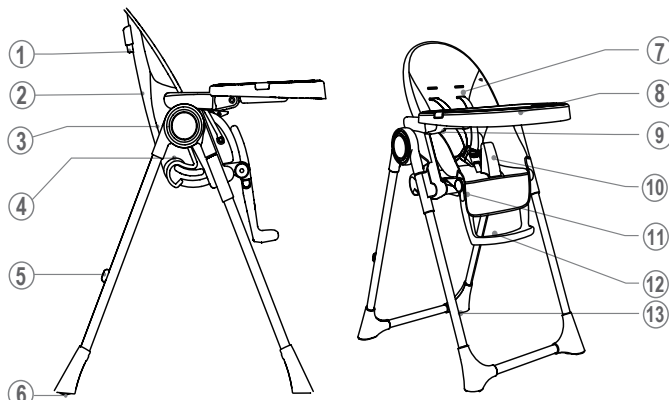
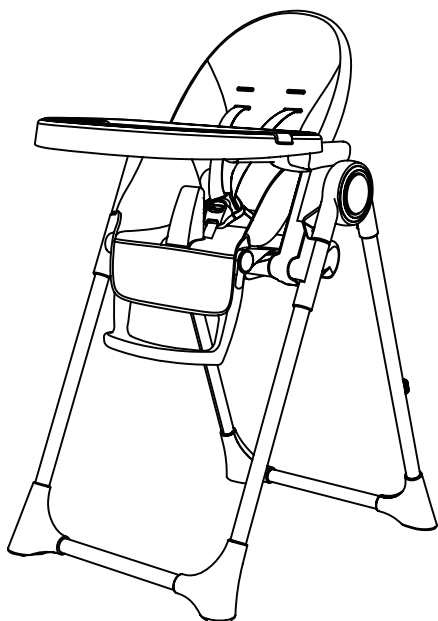
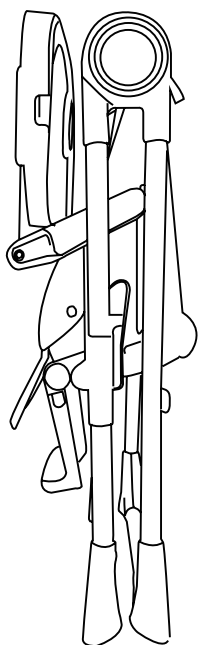


DŮLEŽITÉ! USCHOVEJTE SI TYTO POKYNY NA BEZPEČNÉM MÍSTĚ PRO BUDOUCÍ POTŘEBU



2178 Dětská jídelní židlička Scarlett ROSA - béžová

2178 Detská jedáľenská stolička Scarlett ROSA - béžová

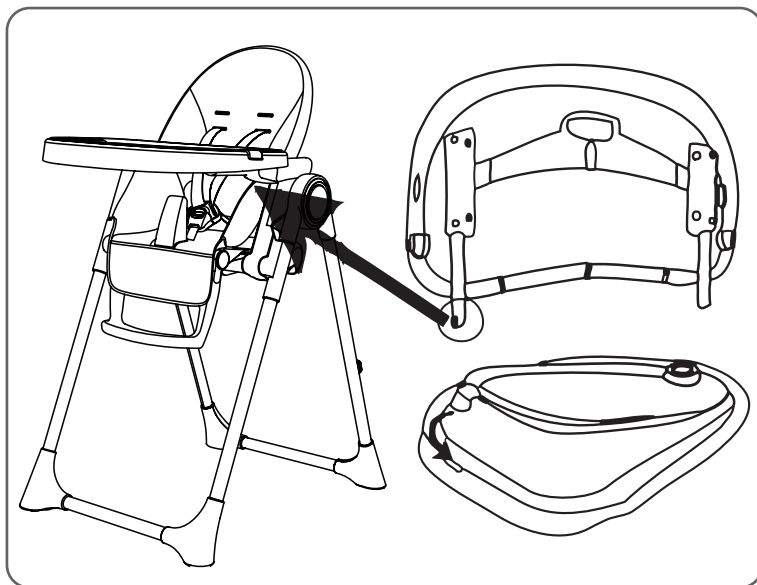


CZ: Díly židličky

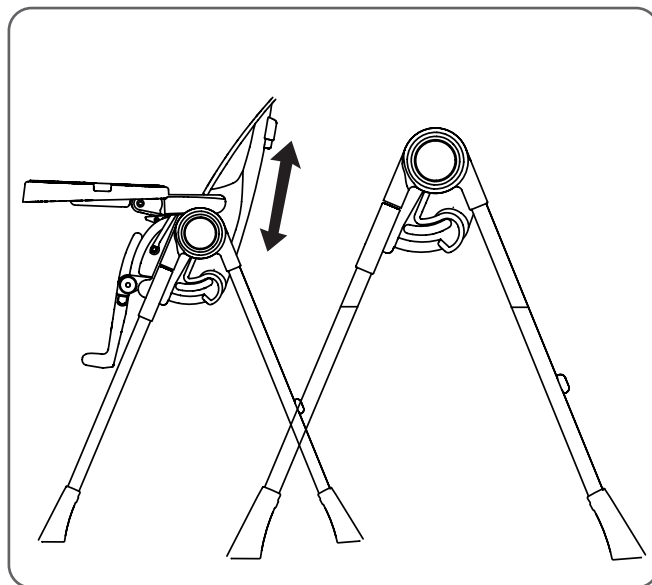
- | | | |
|--|-----------------------|----------------------------------|
| 1 - tlačítko pro nastavení úhlu opěradla | 5 - háček na stoleček | 10 - ochrana proti vyklouznutí |
| 2 - otvory pro ukotvení pásu | 6 - kolečko | 11 - tlačítko pro nastavení úhlu |
| 3 - látkové kryty pásu | 7 - pětibodový pás | podložky pro nohy |
| 4 - tlačítko pro nastavení výšky sedadla | 8 - stoleček | 12 - opora pro nohy |
| | 9 - zámek stolečku | 13 - nohy židličky |

SK: Diely stoličky

- | | | |
|---|----------------------|--------------------------------|
| 1 - tlačidlo pre nastavenie uhla operadla | 5 - háčik na stolček | 10 - ochrana proti vyklíznutiu |
| 2 - otvory na ukotvenie pásu | 6 - koliesko | 11 - tlačidlo pre nastavenie |
| 3 - látkové kryty pásu | 7 - päťbodový pás | uhla podložky pre nohy |
| 4 - tlačidlo pre nastavenie výšky sedadla | 8 - stolček | 12 - opora pre nohy |
| | 9 - záмок stolčeka | 13 - nohy stoličky |



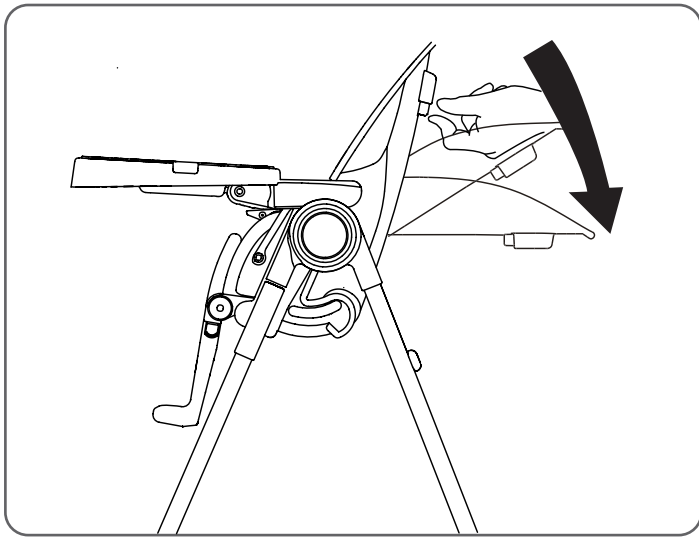
- CZ 1. Nasazení stolečku: vytáhněte rukojeť na spodní straně stolečku, stoleček srovnajte s otvory na opěradle a vložte do otvorů, rukojeť stáhněte zpět tak, aby jste se ujistily, že je stoleček bezpečně na svém místě.
2. Vyjmutí stolečku: zatáhněte za rukojeť na spodní straně stolečku a tahem vyjměte stoleček.
3. Táhnete za rukojeť až uvidíte červenou tečku, lze stoleček zapnout.
4. V případě potřeby po stisknutí tlačítka a vytažení otočte stoleček dolů
5. při normálním používání židličky odstraňte stoleček a umístěte jej na háček umístěný na zadní nožičce židličky



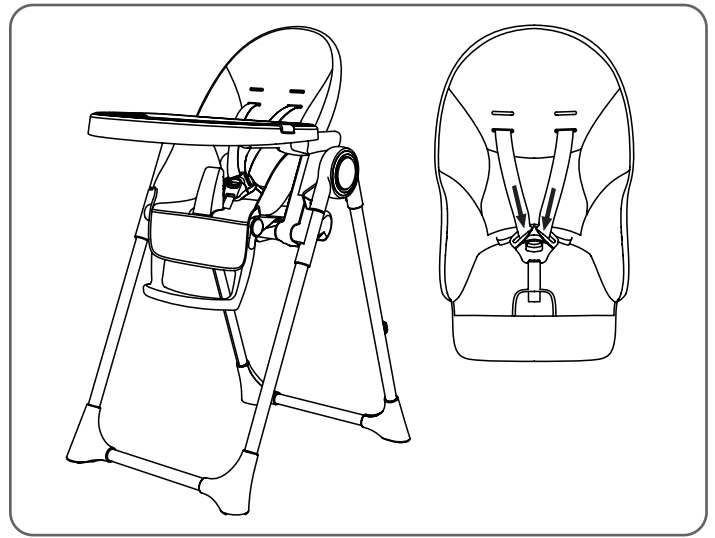
- CZ: Výšku sedadla je možné nastavit do sedmi poloh

- SK 1. Nasadenie stolčeka: vytiahnite rukoväť na spodnej strane stolčeka, stolček zarovnajete s otvormi na operadle a vložte do otvorov, rukoväť stiahnite späť tak, aby ste sa uistili, že je stolček bezpečne na svojom mieste.
2. Vybratie stolčeka: zatiahnite za rukoväť na spodnej strane stolčeka a ťahom vyberte stolček.
3. Ťahajte za rukoväť až uvidíte červenú bodku, je možné stolček zapnúť.
4. V prípade potreby po stlačení tlačidla a vyťahnutí otočte stolček dole
5. pri normálnom používaní stoličky odstráňte stolček a umiestnite ho na háčik umiestnený na zadnej nožičke stoličky

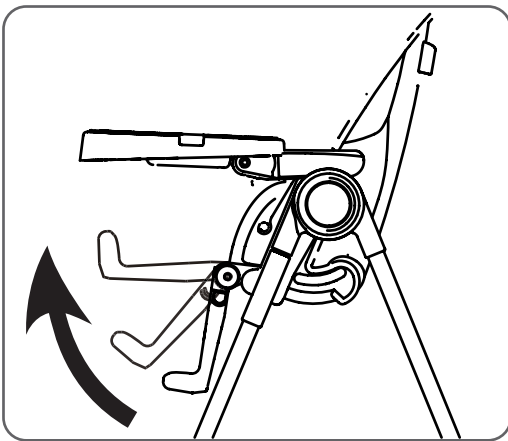
- SK: Výšku sedadla možno nastaviť do siedmich polôh



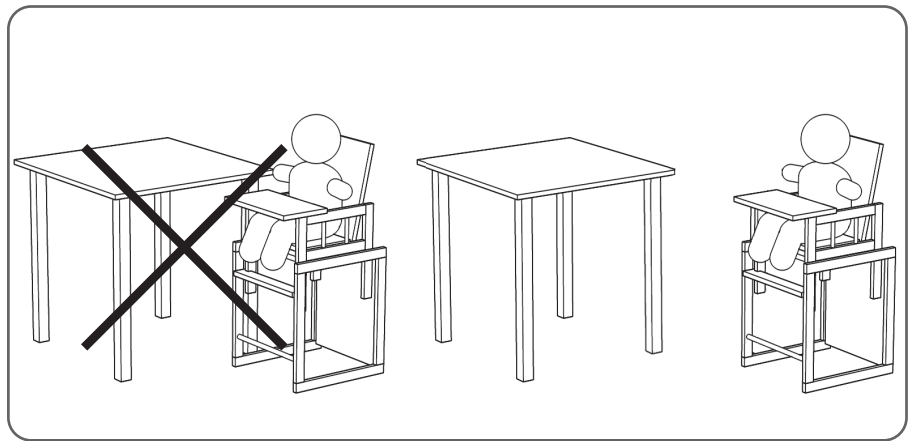
1. Stisknutím tlačítka na zadní straně opěrky můžete tahem upravit náklon opěrky do pěti poloh.
(Poznámka: do 6 měsíců věku dítě a měně než 15 kg váhy dítěte, lze opěrku umístit do vodorovné polohy a použít židličku pro spánek dítěte. Tato poloha není vhodná pro dlouhý spánek. Tento výrobek neslouží jako alternativa malé postele.)



1. Židlička je dodávána s pásy, které jsou opatřeny přezkami. Při zacvaknutí uslyšíte zvuk „cvaknutí“. Při rozepnutí bezpečnostních pásů stiskněte prostřední tlačítko, které se automaticky objeví na obou stranách přezky.
2. Bezpečnostní popruh má dvě možnosti výšky. Při nastavování výšky popruhu vyjměte pás na zadní straně židličky (Poznámka: Při používání dětské židličky musíte používat bezpečnostní pásy.)



Podržte tlačítko pro nastavení opěrky nohou, nohy lze nastavit do tří poloh.



Nenechávejte dítě v židličce u stolu, nebo jiného nábytku, od kterého by se mohlo odrazit.



DŮLEŽITÉ!

PŘED MONTÁŽÍ TĚTO JÍDELNÍ ŽIDLE SI DŮKLADNĚ PŘEČTĚTE SI NÁSLEDUJÍCÍ POKYNY.

OBAL zničte nebo odstraňte z dosahu dětí. NEBEZPEČÍ udušení!

Postupujte podle pokynů výrobce.

Nenechávejte děti bez dozoru.

Vždy používejte bezpečnostní popruhy – hrozí riziko pádu a zranění dítěte.

Vždy umísťte židli daleko od pevných konstrukcí a lavic, aby se zamezilo zranění způsobenému pádem a přístupem k nebezpečným věcem.

Židličku postavte v dostatečné vzdálenosti od zdrojů tepla (radiátory, kamna atd.) slunečního záření a jiných tepelných zdrojů i od elektrických zásuvek, prodlužovacích kabelů a jiných elektrických vodičů a zařízení.

Vysokou židličku nepoužívejte pro dítě, které ještě neumí samostatně sedět.

Nepoužívejte výrobek, dokud nejsou všechny součásti správně připevněné a seřízené.

Přestaňte jídelní židli používat, pokud je některá její část rozbitá, roztrhaná nebo chybí.

USCHOVEJTE SI TYTO POKYNY NA BEZPEČNÉM MÍSTĚ PRO BUDOUCÍ POTŘEBU.

Před umístěním dítěte do jídelní židličky vždy zkontrolujte, zda jsou všechny části správně nastaveny a zajištěny.

Na židličce nenechávejte dítě bez dozoru. Mějte nad dítětem stále dohled.

VŽDY zajistěte své dítě pomocí bezpečnostního popruhu. Ujistěte se, že vaše dítě má správně nasazený a nastavený popruh po celou dobu v židličce.

Židličku vždy umísťte na vodorovnou plochu, tak aby nedošlo k převrácení.

NEUMÍSŤUJTE jídelní židličku na žádné vyvýšené konstrukce nebo stoly.

NEDOVOLTE dětem, aby stály na sedadle nebo opěrce nohou nebo samy lezly do židličky nebo z ní samy vylézaly. Při nastavování pultíku se vždy ujistěte, že části těla vašeho dítěte jsou v dostatečné vzdálenosti od pohyblivých částí židličky.

Židličku nepřenášejte, je-li v ní umístěno dítě.

Abyste snížili riziko poranění, umísťte jídelní židličku mimo dosah nábytku, stěn, kapalin, šňůr a elektrických kabelů.

Pokud vysokou židli nepoužíváte, umísťte ji s vyjmutým pultíkem na bezpečné místo.

Pravidelně kontrolujte, zda jsou všechny části jídelní židličky v dobrém provozním stavu.

Zjistíte-li jakékoliv poškození jídelní židličky nebo některá její část chybí, dále židličku **NEPOUŽÍVEJTE**.

Židličku udržujte v čistotě, pouze bavlněným hadříkem lehce navlhčeným v čisté vodě bez žádných chemických prostředků

Výrobek je určen pro děti, které umí sedět samy bez pomoci a nejvýše do 3 let věku nebo maximální hmotnosti 15 kg.

Opatřené nebo poškozené díly je zapotřebí ihned vyměnit. Židličku dále nepoužívejte a obraťte se na poprodějný servis.

Jakýkoliv přídatný postroj, než poskytuje výrobce, musí vyhovovat EN 13210.

Při skládání a rozkládání výrobku se musí děti udržovat stranou, aby se předešlo poranění.

NEBEZPEČÍ PÁDU: Zabraňte tomu, aby se vaše dítě šplhalo nebo lezlo po jídelní židličce.

POZOR na nebezpečí převrnutí, když vaše dítě zapře nohy o stůl nebo jiný předmět!

Židlička Scarlett ROSA splňuje požadavky normy ČSN EN 14988+A1:2021

Zdzislaw Krajewski - Scarlett

Drahenská ul. 500, Novosedlice u Teplíc

tel.: +420 417 535 770, www.scarlett.cz

IČ: 627 44 763

Otevírací doba: všední dny 10–16 h.