

DÔLEŽITÉ, USCHOVAJTE NA NESKORŠIE POUŽITIE: POZORNE ČÍTAJTE



Detská postielka s výsuvnými priečkami

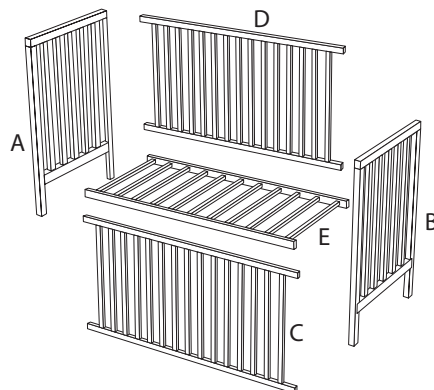
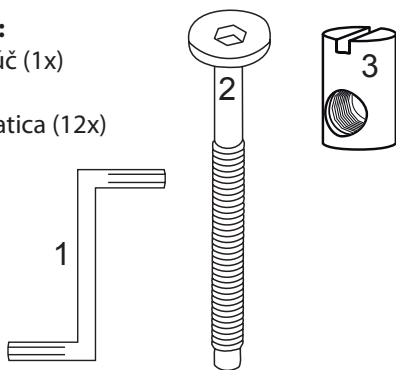
Návod na montáž a používanie detskej postielky

1981 Scarlett Dominik ECO 140 x 70 cm, materiál - borovicové drevo, bez povrchovej úpravy

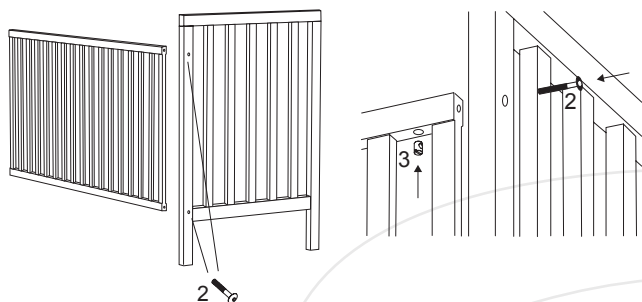


Zoznam dielov:

- 1 - imbusový kľúč (1x)
- 2 - skrutka (12x)
- 3 - valčeková matica (12x)

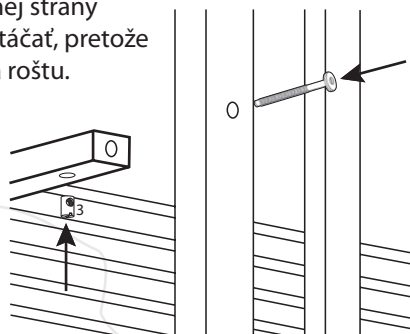


1. Pomocou skrutiek (2) a valčekových matic (3) spojte čelá (A, B) a bočných strán postielky (C, D). Strana s výsuvnými priečkami (C) musí byť v prednej časti postielky.



2. Upevnite mriežku (E) pomocou skrutiek (2) a ťahovacích kladív (3). Na výber máte hornú alebo dolnú polohu. Ťahovacie kladivá (3) sa používajú na pripojenie strany lôžka sa vkladajú vždy zo spodnej strany roštu, Rošt sa nesmie otáčať, pretože hrozí riziko poškodenia roštu.

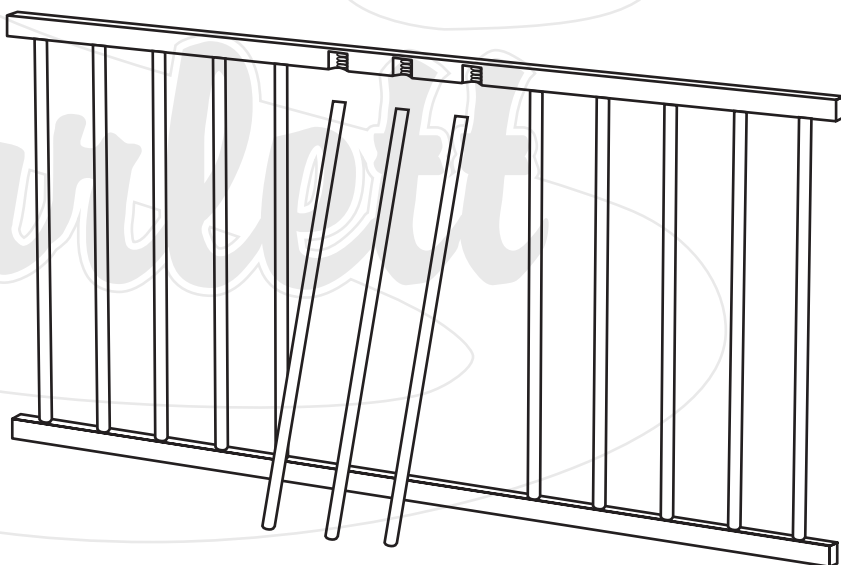
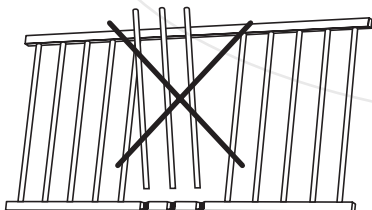
Valčeková matica (3) sa pri pripájaní k bočnej strane lôžka vždy nasadzuje zo spodnej strany lôžka, lôžko sa nesmie otáčať, pretože by mohlo dôjsť k jeho poškodeniu.



Stredné príruby v bočnici sú odnímateľné. Ak ju chcete vybrať, zdvihnite vaničku a jemne ju zospodu vyklopte.

Pri každom nasadení krúžkov sa uistite, že sú koľajničky zaistené na svojom mieste.

Pri montáži postielky musí byť bočnica postielky odpružená.



Nohy postielky sú predvŕtané pre prípadnú montáž koliesok. Kolieska sa používajú len na pohyb po miestnosti na vodorovnom povrchu.

Pozor!

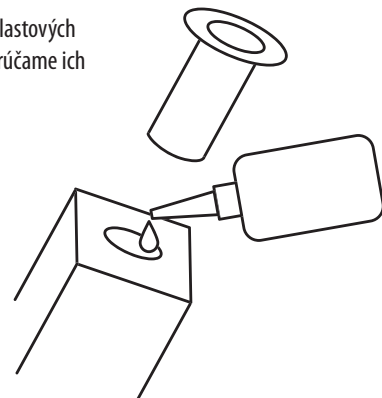
pri prejazde cez prahy alebo iné nerovnosti sa môžu nohy postielky poškodiť (zlomiť).



Kolieska nie sú súčasťou postielky a montáž a používanie postielky s kolieskami je na vlastné riziko.

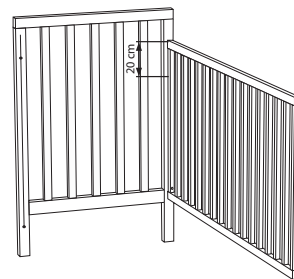
Odporúčanie:

V prípade, že dôjde k uvoľneniu plastových puzdier v nohách postielky, odporúčame ich nalepenie lepidlom na drevo, aby nedochádzalo k vypadávaniu koliesok a možnému vylovení nôh.



Upozornenie:

medzi hornou plochou matracu a horného hranu dlhej bočnice musí zostať hĺbka minimálne 20 cm. V spodnej polohe roštu 50cm. Toto je naznačené ryskou na čele postielky. Nejedná sa teda o vadu výrobku, ale o požiadavku európskej normy **ČSN EN 716-1+AC (910606)**



Upozornenie

- a) Upozornenie: Majte na pamäti riziko otvoreného ohňa a iných zdrojov silného tepla, napr. elektrického kúrenia, plynového ohňa a pod. v tesnej blízkosti postielky;
- b) Upozornenie: Nepoužívajte postielku, ak je niektorá časť rozbitá, roztrhnutá alebo chýba, a používajte iba náhradné diely schválené výrobcom;
- c) Upozornenie: Nenechávajte nič v postielke alebo neumiestňujte postielku blízko iného výrobku, ktorý by mohol poskytnúť oporu pre nohy alebo predstavovať nebezpečenstvo udusenía alebo uskrtenia, napr. povrazy, šnúry žalúzií/ závesov
- d) Upozornenie: Nepoužívajte v postielke viac jeden matrac.

Použitie

- e) Postielka je pripravená na použitie, iba po overení, že sú zaistovacie mechanizmy sú plne funkčné pred použitím postielky
- f) Výška dna je nastaviteľná, najnižšia poloha je najbezpečnejšia a mala by sa používať vždy, keď je dieťa schopné samo sedieť
- g) Ak necháte dieťa v postielke bez dozoru, vždy sa uistite, že sú pohyblivé bočnice v uzavretej polohe.
- h) Odnímateľné vididlá pre posunutie základne nie sú pri tomto type postielky používané. Polohovanie roštu sa vykonáva pomocou skrutiek do vopred predvŕtaných otvorov.
- i) Montážny výkres, popis jednotlivých častí a potrebného náradia na zostavenie nájdete na strane 1 tohto návodu.
- j) Hrúbka matracu musí byť taká, že vnútorná výška (od povrchu matracu k hornej hrane rámu postielky) bude minimálne 500 mm v najnižšej pozícii dna postielky a minimálne 200 mm v najvyššej pozícii dna postielky.
- k) Zárezy na nohe postielky určujú maximálnu hrúbku matracu použiteľné v postielke.
- l) Veľkosť matracu použitého v postielke musí byť taká, že medzera medzi matracom a bočnicami, matracom a čelami nebude presahovať 30 mm.
- m) Všetky spojovacie prvky musia byť riadne dotiahnuté a musia byť pravidelne kontrolované počas používania postielky podľa potreby.
- n) Postielku udržiavajte v čistote iba bavlennou handričkou ľahko navlhčenou v čistej vode bez žiadnych chemických prostriedkov.
- o) Na zamedzenie zranenia pádom sa postielka nesmie používať v prípade, že je dieťa schopné vyliezť von z postielky.

Balenie

- Na zamedzenie nebezpečenstva udusenía odstráňte obalový materiál z dosahu dočiat a detí (fólii, igelitov, kartónov a i.).

Informácie pre zákazníkov

- Postielka sa montuje na rovnej ploche, počas zostavovania nechajte skrutky povolené, až po zostavení celej postielky ich pevne dotiahnite. Počas používania je nutná kontrola týchto skrutiek, v prípade uvoľnenia ich dotiahnite.
- Postielka je ošetrená povrchovou úpravou. Použitie náterové hmoty sú zdravotne nezávadné a vyhovujú požiadavkám Vyhlášky Ministerstva zdravotníctva č. 84/2001 Zb. kladených na výrobky s lakovanou povrchovou úpravou pre deti do 3 rokov.
- **Postielka je vyrobená podľa požiadaviek slovenskej normy ČSN EN 716-1+AC (910606) a európske EN 716-1:2017+AC:2019.**
- Upozornenie na požiadavku na minimálnu vnútornú výšku (tj výška medzi hornou plochou matracu do horného okraja bočnice): 50 cm pri najnižšej polohe roštu; 20 cm pri najvyššej polohe roštu. Prípadné zárezy na nohe postielky udávajú max. výšku horného kraja matracu v hornej polohe roštu a nie sú chybou na výrobku.

Zdzislaw Krajewski - Scarlett
Drahenská ul. 500, Novosedlice u Teplic
tel.: +420 417 535 770, www.scarlett.cz
IČ: 627 44 763