

# FONTOS, ŐRIZZE MEG KÉSŐBBI FELHASZNÁLÁSRA: OLVASSA EL GYAKORLATOSAN



Babaágy kihúzható válaszfalakkal

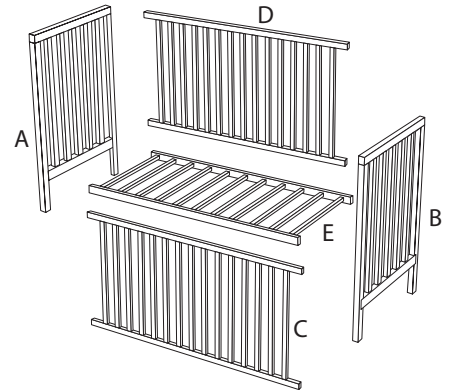
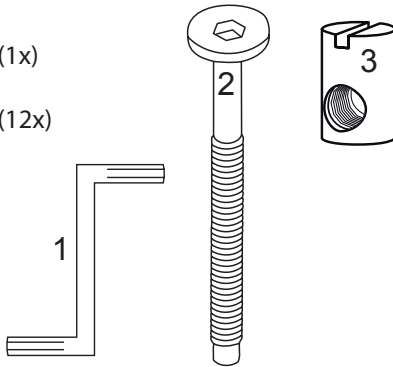
## A babaágy összeszerelési és használati útmutatója

1981 Scarlett Dominik ECO 140 x 70 cm, anyag - fenyőfa, bevonat nélkül

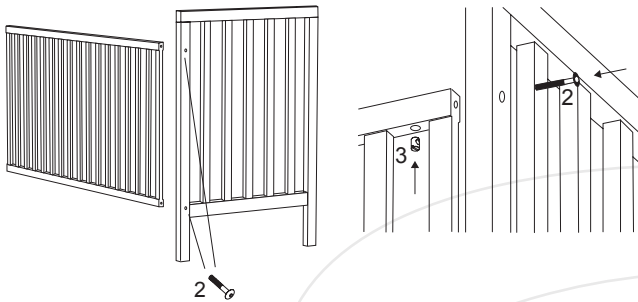


### Alkatrészlista:

- 1 - imbuszkulcs (1x)
- 2 - csavar (12x)
- 3 - görgős anya (12x)

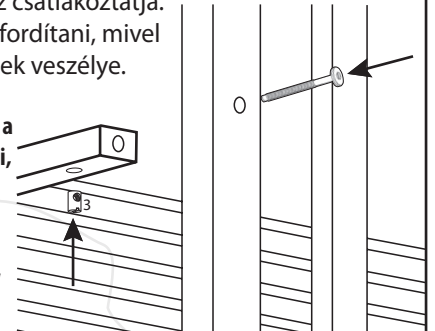


1. A csavarokkal (2) és a görgős anyákkal (3) kösse össze a babaágy felületeit (A, B) és oldalait (C, D). Az oldalt a kihúzható válaszfalakkal (C) a babaágy elülső oldalán kell lennie.



2. Csavar (2) és görgős anyák (3) a rács (E) rögzítéséhez. Választhat a felső vagy az alsó pozíció között. A görgőanyákat (3) mindig a rács alsó oldaláról kell behelyezni, amikor a rácsot a baba oldalához csatlakoztatja. A rácsot nem szabad elfordítani, mivel fennáll a rács sérülésének veszélye.

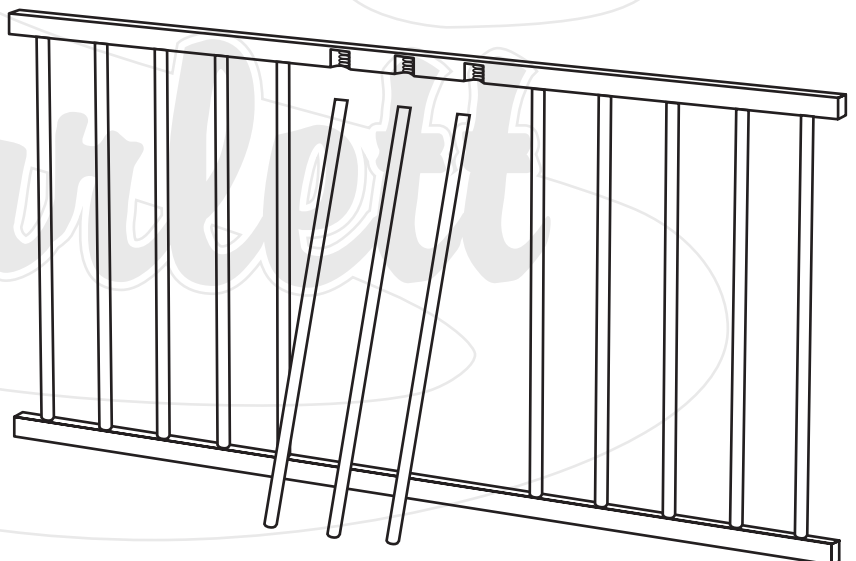
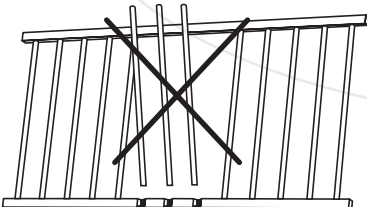
A görgős anyákat (3) mindig a kiságy aljáról kell behelyezni, amikor a kiságyat a kiságy oldalához csatlakoztatják, a kiságyat nem szabad elfordítani, mert fennáll a kiságy sérülésének veszélye.



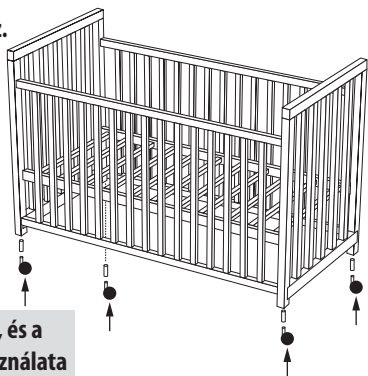
Az oldalfal középső lépcsőfokai kivehetők. Az eltávolításhoz emelje fel a válaszfalat, és óvatosan billentse ki alulról.

Győződjön meg róla, hogy a válaszfalak minden egyes behelyezéskor megfelelően rögzítve vannak.

**A babaágy összeszerelésekor a babaágy oldalát fel kell rugózni.**



**A kiságy lábai nincsenek előfúrva a görgők esetleges felszereléséhez.**



**A kerekek nem részei a kiságnak, és a kerek kiságy felszerelése és használata saját felelősségére történik.**

#### **Ajánlás:**

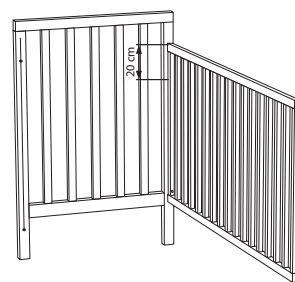
Ha a babaágy lábaiban lévő műanyag hüvelyek megfagyhatnak, javasoljuk, hogy ragassza őket a fához, hogy megakadályozza a kerekek kiesését és a babaágy lábainak esetleges törését.



#### **Kérjük, vegye figyelembe:**

A matrac felső felülete és a hosszú oldalfal felső szélé között legalább 20 cm mélységet kell hagyni. Ezt egy vonal jelzi a kiságy fejrészen. Ez nem termékhiba, hanem az európai szabvány követelménye.

**EN 716-1+AC (910606)**



#### **Értesítés**

- Figyelmeztetés: Tartsa szem előtt a nyílt tűz és más erős hőforrások, például elektromos fűtés, gáztűz stb. veszélyét a kiságy közvetlen közelében.
- Figyelem: Ne használja a kiságyat, ha valamelyik alkatrésze eltört, szakadt vagy hiányzik, és csak a gyártó által jóváhagyott cserealkatrészeket használjon;
- Figyelmeztetés: Ne hagyjon semmit a kiságyban, és ne helyezze a kiságyat olyan termék közelébe, amely lábtartást biztosíthat, vagy fulladást vagy fulladásveszélyt jelenthet, pl. kötélek, redőnyök/függönyzsinórok
- Figyelmeztetés: Ne használjon egynél több matracot a kiságyban.

#### **Használat**

- A kiságy használatra kész, csak akkor, ha a kiságy használata előtt ellenőrizte, hogy a zárszerkezetek teljesen működőképesek.
- A fenék magassága állítható, a legalacsonyabb pozíció a legbiztonságosabb, és akkor kell használni, amikor a gyermek önállóan tud felülni
- Ha a gyermeket felügyelet nélkül hagyja a kiságyban, mindig ügyeljen arra, hogy az oldalak mozgathatók legyenek zárt helyzetben.
- Az ilyen típusú kiságyhoz nem használhatók kivehető vezetők az alap mozgatásához. A rács elhelyezése csavarokkal történik az előre fúrt lyukakba.
- Az összeszerelési rajz, az egyes alkatrészek leírása és az összeszereléshez szükséges szerszámok a jelen kézikönyv 1. oldalán található.
- A matrac vastagsága olyan legyen, hogy a belső magasság (a matrac felületétől a kiságykeret felső széléig) legalább 500 mm legyen a kiságy aljának legalsó helyzetében és legalább 200 mm az ágyfenék legmagasabb pozíciójában.
- A kiságy lábán lévő bevágások határozzák meg a kiságyban használható matrac maximális vastagságát.
- A kiságyban használt matrac mérete olyan legyen, hogy a matrac közötti rés legyen és az oldalak, a matrac és a fejtámla nem haladhatja meg a 30 mm-t.
- Minden rögzítőelemet megfelelően meg kell húzni, és szükség szerint rendszeresen ellenőrizni kell a kiságy használata során.
- A kiságyat csak vegyszermentes, tiszta vízben enyhén megnedvesített pamutkendővel tartsa tisztán.
- Az esés okozta sérülések elkerülése érdekében a kiságyat nem szabad használni, ha a gyermek ki tud mászni a kiságyból.

#### **Csomagolás**

- A fulladásveszély elkerülése érdekében távolítsa el a csomagolóanyagot csecsemőktől és gyermekektől (fólia, műanyag, karton stb.).

#### **Információk az ügyfelek számára**

- A kiságyat sima felületre kell összeszerelni, a csavarokat hagyja lazán összeszerelésekor, csak a teljes kiságy összeszerelése után húzza meg őket erősen. Használat közben ezeket a csavarokat ellenőrizni kell, kilazulás esetén meg kell húzni.
- A kiságy felületkezeléssel van ellátva. A felhasznált festékek egészségre ártalmatlanok és megfelelnek az Egészségügyi Minisztérium 84/2001. sz. 3 év alatti gyermekek lakkozott felületű termékekre helyezve.
- A kiságy a ČSN EN 716-1+AC (910606) cseh szabvány követelményei szerint készült és európai EN 716-1:2017+AC:2019.**
- Figyelmeztetés a minimális belső magasság követelményére (azaz a matrac felső felülete és a kredenc felső szélé közötti magasság): 50 cm a lécs legalsó helyzetében; 20 cm-re a rács legmagasabb pozíciójában. A kiságy lábán lévő vágások a matrac felső szélének maximális magasságát jelzik a lécs felső helyzetében, és nem jelentik a termék hibáját.

Zdzislaw Krajewski - Scarlet  
Drahenská ul. 500, Novosedlice u Teplic  
tel.: +420 417 535 770, www.scarlett.cz  
IČ: 627 44 763