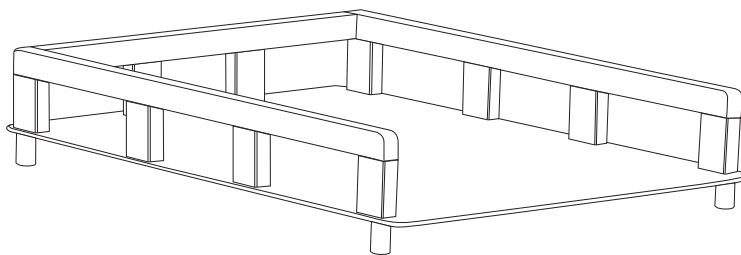
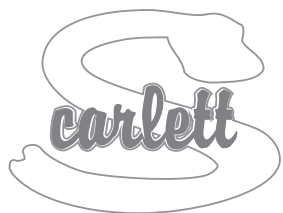


WAŻNE, ZACHOWAĆ DO PÓZNIJSZEGO WYKORZYSTANIA: PRZECZYTAĆ UWAŻNIE



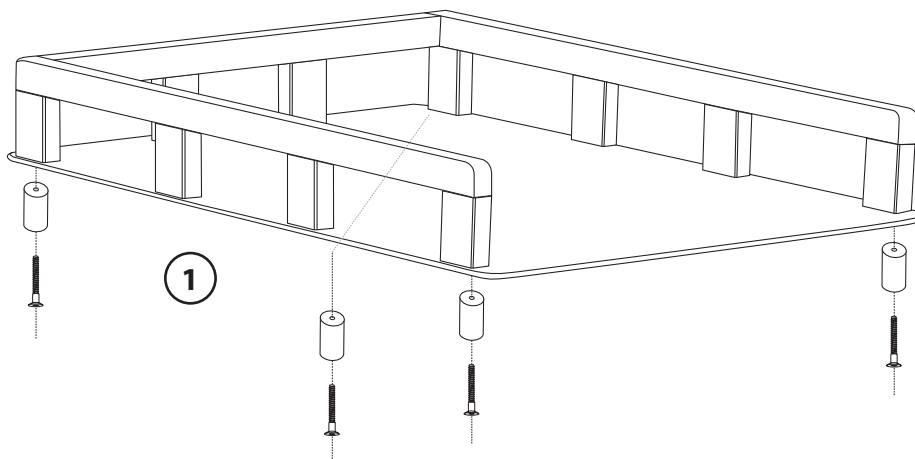
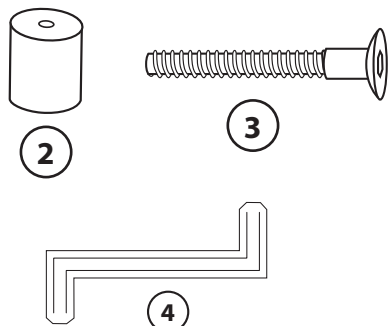
Instrukcja montażu i użytkowania przewijaka OGY

1683 przewijak OGY, biały, buk i sklejka bukowa

Montaż

Lista części

- 1 - Stolik do przewijania
- 2 - podkładki pod stopy (4 szt.)
- 3 - śruba (4 szt.)
- 4 - klucz imbusowy (1 szt.)

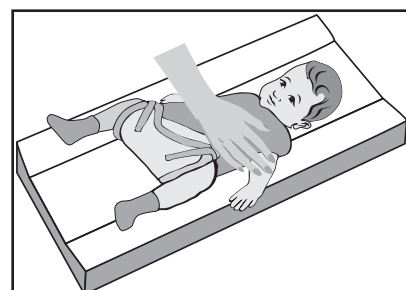


INFORMACJE DLA KLIENTÓW

- Przewijak jest wykończony powierzchniowo. Użyta farba jest bezpieczna dla zdrowia i zgodna z wymogami dekrety nr 84/2001 Coll. Ministerstwa Zdrowia dla produktów malowanych dla dzieci poniżej 3 roku życia.
- Licznik jest produkowany zgodnie z normą EN12221.
- Licznik jest zapakowany w papierowy karton. Opakowanie nadaje się do recyklingu.
- Dostarczone liczniki są odpowiednie dla dzieci w wieku do 3 lat.

BEZPIECZEŃSTWO

- Nie zostawiaj dziecka bez opieki na przewijaku nawet na chwilę!
- Umieść przewijak z dala od źródeł ciepła (grzejników, pieców itp.), światła słonecznego i innych źródeł ciepła, a także gniazdek elektrycznych, przedłużaczy i innych przewodów i urządzeń elektrycznych.
- Sprawdź, czy przewijak jest stabilnie oparty o łóżeczko.
- Nie używaj przewijaka, jeśli nie jest w pełni zmontowany lub jeśli brakuje jakichkolwiek części.
- Używanie akcesoriów niezatwierdzonych przez producenta może być niebezpieczne.
- Nigdy nie dotykaj przewijaka, gdy leży na nim dziecko!!!



WAŻNA UWAGA

- Należy przeczytać niniejszą instrukcję i zachować ją na przyszłość. Jej nieprzestrzeganie może zagrażać bezpieczeństwu dziecka.
- Należy upewnić się, że materiały opakowaniowe (folia, plastik, karton itp.) zostały prawidłowo usunięte z zasięgu dziecka.
- Licznik należy czyścić wyłącznie lekko zwilżoną bawełnianą ściereczką bez użycia środków chemicznych.