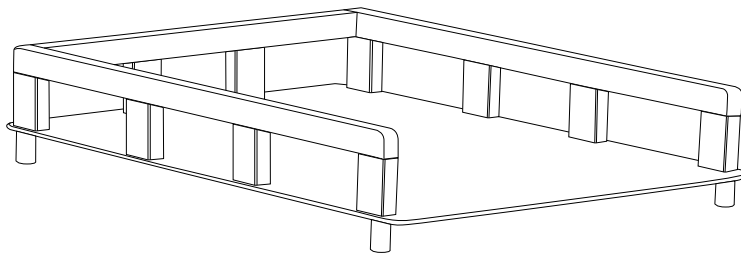
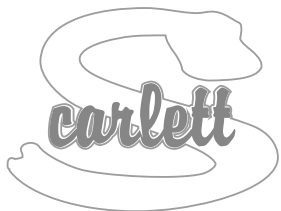


DÔLEŽITÉ, USCHOVAJTE PRE NESKORŠIU POTREBU: ČÍTAJTE POZORNE



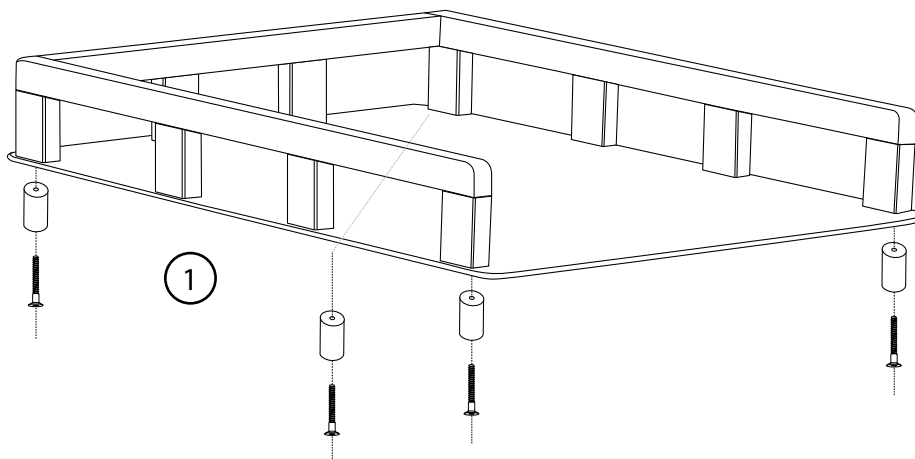
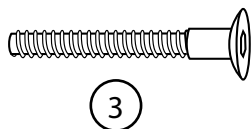
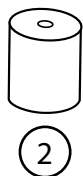
Návod na montáž a použitie pultu OGY

1682 prebaľovací pult OGY, farba prírodná, buk a buková preglejka

MONTÁŽ

Zoznam dielov

- 1 - prebaľovací pult
- 2 - noha podložky (4 ks)
- 3 - skrutka (4 ks)
- 4 - imbusový kľúč (1 ks)

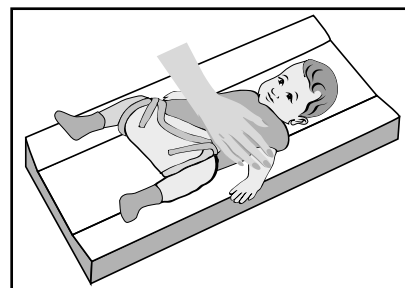


INFORMÁCIA PRE ZÁKAZNÍKOV

- Prebaľovací pult je ošetrený povrchovou úpravou. Použité náterové hmoty sú zdravotne nezávadné a vyhovujú požiadavkám Vyhlášky Ministerstva zdravotníctva č. 84/2001 Zb. kladených na výrobky s lakovanou povrchovou úpravou pre deti do 3 rokov.
- Pultík je vyrábaný podľa Normy EN12221.
- Pultík je balený v papierovej lepenke. Obal je recyklovateľný.
- Dodávané pultíky sú vhodné pre deti do 3 rokov.

BEZPEČNOSŤ

- Nenechávajte ani na okamih dieťa na prebaľovacom pulte bez dozoru!
- Pult postavte v dostatočnej vzdialenosti od zdrojov tepla (radiátory, kachle atď.), slnečného žiarenia a iných tepelných zdrojov aj od elektrických zásuviek, predlžovacích kebelov a iných elektrických vodičov a zariadení.
- Overte si, že je prebaľovací pult pevne opretý o posteľku.
- Nepoužívajte pult, ak nie je úplne zostavený, alebo nejaké súčasti chýbajú.
- Použitie príslušenstva, ktoré nie sú schválené výrobcom, môže byť nebezpečné.
- Nikdy nemanipulujte s pultom, ak je na ňom položené dieťa!!!



DÔLEŽITÉ UPOZORNENIE

- Prečítajte si tento návod a uchovajte ho pre neskoršie použitie. Pokiaľ sa ním nebudete riadiť, môžete ohroziť bezpečie dieťaťa.
- Dbajte na riadne odstránenie obalového materiálu (fólií, igelitov, kartónov a i.) z dosahu dieťaťa.
- Pult udržiavajte v čistote iba ľahko navlhčenou bavlnenou handričkou bez žiadnych chemických prostriedkov.