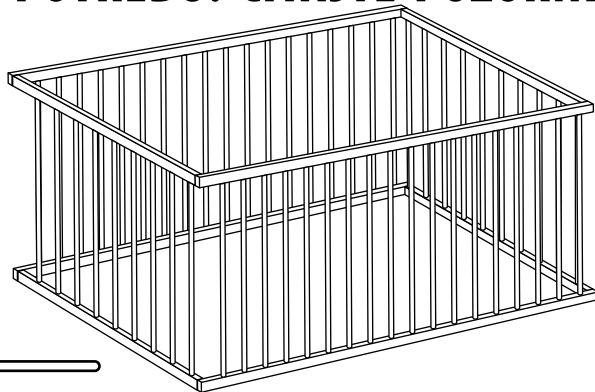


DÔLEŽITÉ, USCHOVAJTE PRE NESKORŠIU POTREBU: ČÍTAJTE POZORNE



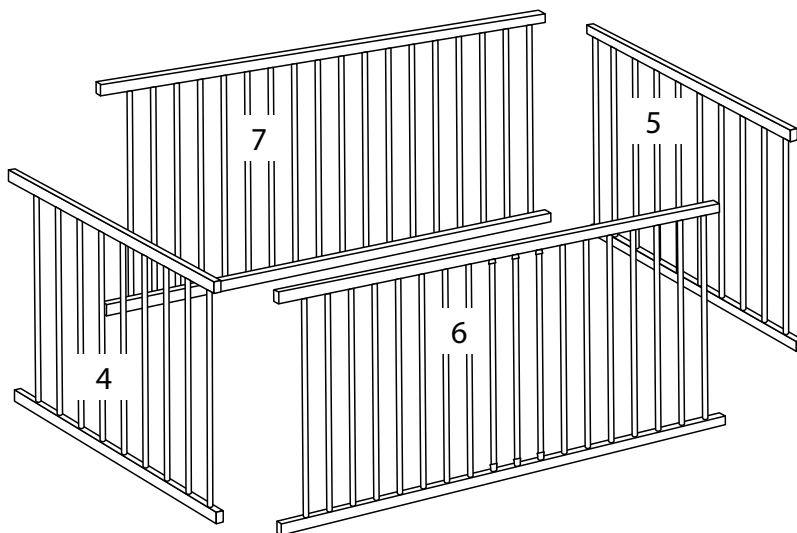
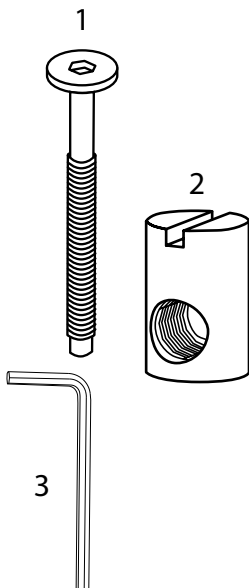
Návod na montáž a použitie Ohrádky Scarlett Bela (1371)

Ohrádka je vyrobená z bukového dreva, farba prírodná (bezfarebný lak)

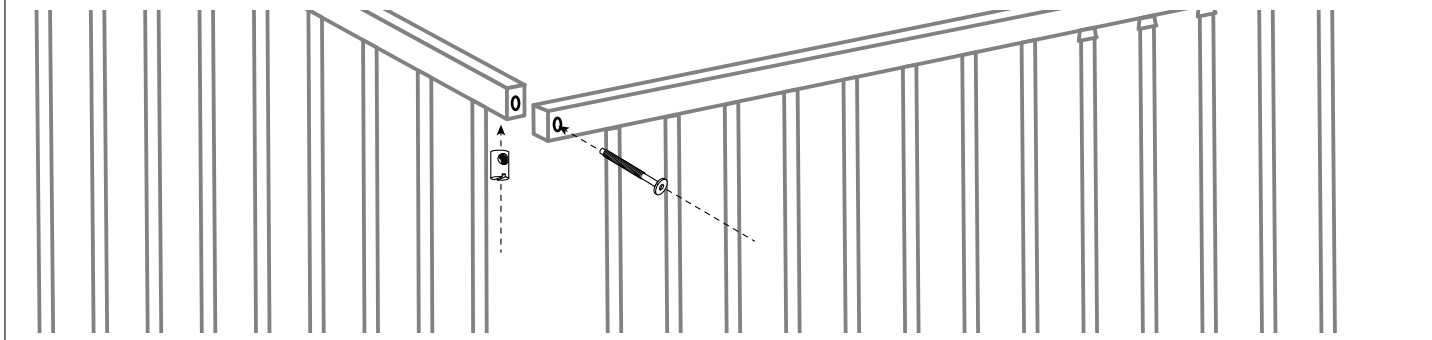


Zoznam dielov

- 1 – skrutka (8x)
- 2 – valčeková matica (8x)
- 3 – imbusový kľúč (1x)
- 4 – ľavý diel ohrádky
- 5 – pravý diel ohrádky
- 6 – predný diel ohrádky
- 7 – zadný diel ohrádky



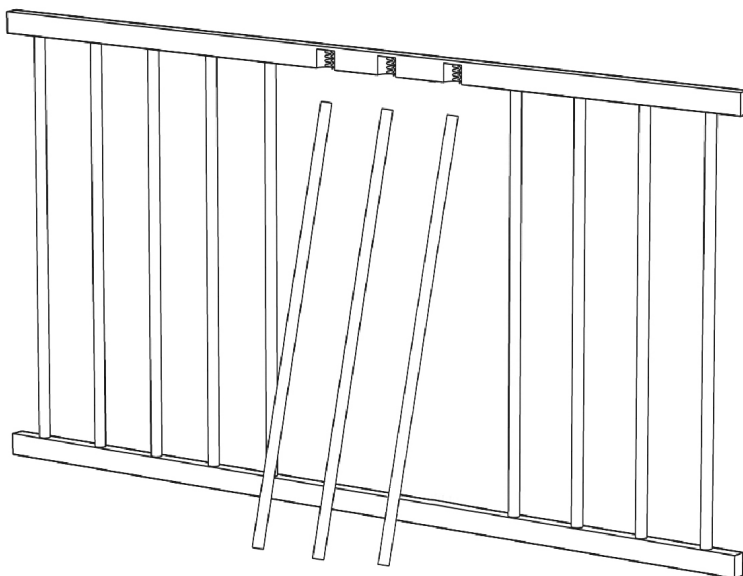
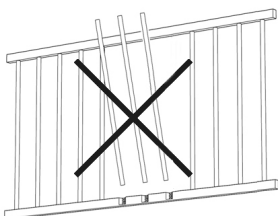
1. Pomocou skrutiek (1) a valčekových matic (2) spojte čelá (6, 7) a boky ohrádky (4, 5).



Prostredné priečky v prednej stene ohrádky sú vyberacie.

Na vybratie nadvihnite priečku a zospodu ju zľahka vyklopte.
Po každom nasadení priečok sa uistite, že sú riadne zaistené.

Pri montáži ohrádky musí byť bok ohrádky pružinou nahor.



Upozornenie

- a) Upozornenie: Pozor na nebezpečenstvo otvoreného ohňa a iných zdrojov silného tepla, ako elektrické vykurovacie telesá, plynové vykurovacie telesá atď. v tesnej blízkosti ohrádky.
- b) Upozornenie: Ohrádka sa nepoužíva pokiaľ je akákoľvek časť ohrádky rozbitá, roztrhaná alebo chýba a používajú sa iba náhradné diely schválené výrobcom.
- c) Upozornenie: V ohrádke sa nič nenecháva alebo sa ohrádka nedáva do blízkosti iného predmetu, ktorý by mohol slúžiť ako opora alebo poskytuje nebezpečenstvo udusenía alebo uškrtenia, napr. retiazky, šnúrky tienidiel/ závesov, atď.
- d) Upozornenie: V ohrádke sa nepoužíva viac ako jeden matrace

Použitie

- e) Ohrádka je pripravená na použitie, iba po overení, že sú zaistovacie mechanizmy plne funkčné pred použitím ohrádky
- f) Výška dna je nastaviteľná, najnižšia poloha je najbezpečnejšia a mala by sa používať vždy keď je dieťa schopné samo sedieť
- g) Pokiaľ necháte dieťa v ohrádke bez dozoru, vždy sa uistite, že sú pohyblivé bočnice v uzavretej polohe.
- h) Odnímateľné vodidlá pre posunutie základne nie sú pri tomto type ohrádky používané. Polohovanie roštu sa vykonáva pomocou držiakov.
- i) Montážny výkres, popis jednotlivých častí a potrebného náradia na zostavenie nájdete na strane 1 tohto návodu.
- j) Hrúbka matrace musí byť taká, že vnútorná výška (od povrchu matrace k hornej hrane rámu ohrádky) bude minimálne 500 mm v najnižšej pozícii dna ohrádky a minimálne 200 mm v najvyššej pozícii dna ohrádky.
- k) Zárezy na nohe ohrádky určujú maximálnu hrúbku matrace použiteľné v ohrádke.
- l) Veľkosť matrace použitého v ohrádke musí byť taká, že medzera medzi bočnicami a čelami nebude presahovať 30 mm
- m) Všetky spojovacie prvky musia byť riadne dotiahnuté a musia byť pravidelne kontrolované počas používania ohrádky podľa potreby.
- n) Ohrádku udržujte v čistote iba bavlnenou handričkou ľahko navlhčenou v čistej vode bez žiadnych chemických prostriedkov.
- o) Na zamedzenie zranenia pádom sa ohrádka nesmie používať v prípade, že je dieťa schopné liezť von z ohrádky.

Balenie

- Na zamedzenie nebezpečenstva udusenía odstráňte obalový materiál z dosahu dočiat a detí (fólií, igelitov, kartónov a i.).

Informácie pre zákazníkov

- Ohrádka sa montuje na rovnej ploche, počas zostavovania nechajte skrutky povolené, až po zostavení celej ohrádky ich pevne dotiahnite. Počas používania je nutná kontrola týchto skrutiek, v prípade uvoľnenia ich dotiahnite.
- Ohrádka je ošetrená povrchovou úpravou. Použitie náterové hmoty sú zdravotne nezávadné a vyhovujú požiadavkám Vyhlášky Ministerstva zdravotníctva č. 84/2001 Zb. kladených na výrobky s lakovanou povrchovou úpravou pre deti do 3 rokov.
- Ohrádka je vyrobená podľa požiadaviek európskych noriem ČSN EN 12227.
- Upozornenie na požiadavku na minimálnu vnútornú výšku (tj výška medzi hornou plochou matrace do horného okraja bočnice): 50 cm pri najnižšej polohe roštu; 20 cm pri najvyššej polohe roštu. Prípadné zárezy na nohe ohrádky udávajú max. výšku horného kraja matrace v hornej polohe roštu a nie sú chybou na výrobku.