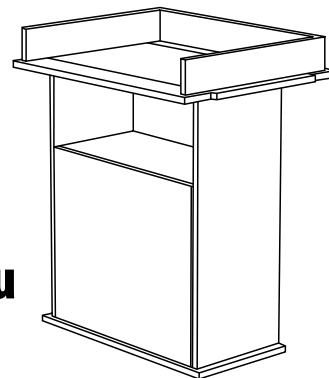


DÔLEŽITÉ, USCHOVAJTE PRE NESKORŠIU POTREBU: ČÍTAJTE POZORNE



Zdzislaw Krajewski - Scarlett
 Drahenská ul. 500, Novosedlice u Teplic
 tel.: +420 417 535 770, www.scarlett.cz
 IČ: 627 44 763

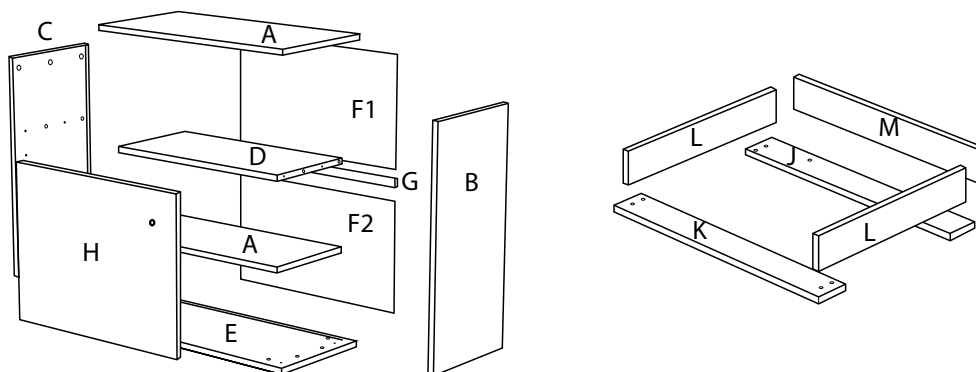
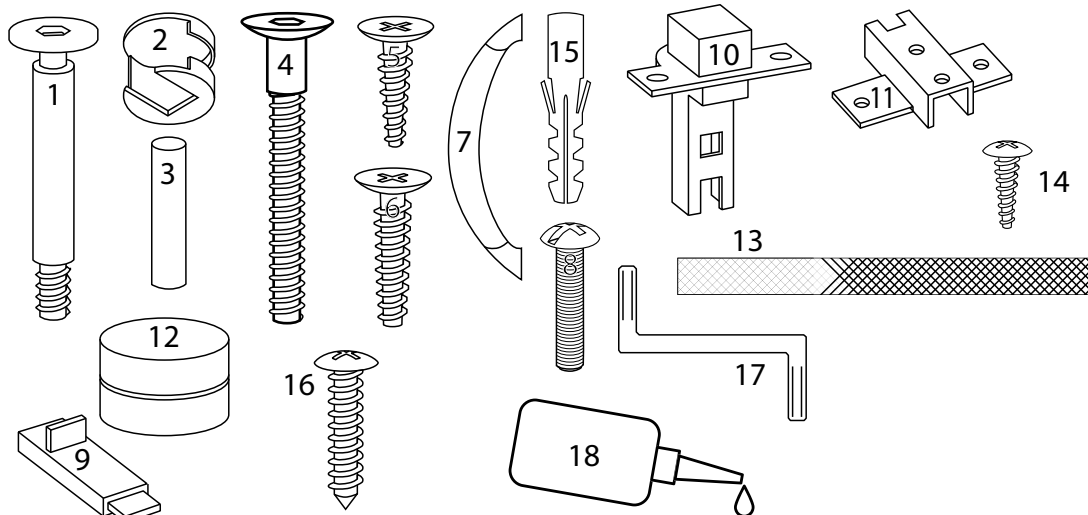


Návod na montáž a použitie prebaľovacieho pultu

0727 prebaľovací pult, materiál - laminát, farba - biela

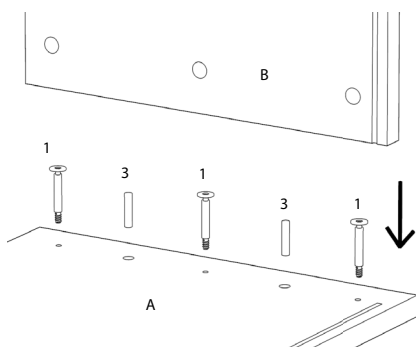
Zoznam dielov

- 1 – skrutkovací kolík (10x)
- 2 – ťahovacia závlacka (10x)
- 3 – drevený kolík (12x)
- 4 – vrut veľký (18x)
- 5 – skrutka 13 mm (4x)
- 6 – skrutka 16 mm (8x)
- 7 – plastová úchytka (1x)
- 8 – skrutka k úchytke (2x)
- 9 – zástrčka (2x)
- 10 – pánt (2x)
- 11 – držiak pántu (2x)
- 12 – plastové nožičky (4x)
- 13 – bezpečnostný pásik (1x)
- 14 – skrutka 10 mm (2x)
- 15 – hmoždinka (1x)
- 16 – skrutka (1x)
- 17 – imbusový kľúč (1x)
- 18 – Lepidlo (2x)



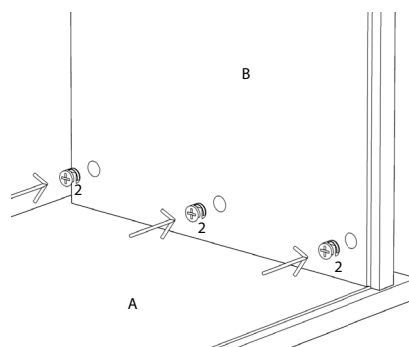
1.

Do vrchnej dosky (A) naskrutkujte kovové kolíky (1), zastrčte drevené kolíky (3) a nasadte bočnú stenu (B).



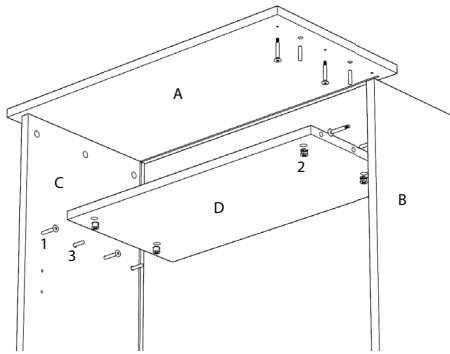
2.

Do otvoru v bočnej stene (B) zasunúť ťahovacie závlacky (2) a pootocením utiahnete.



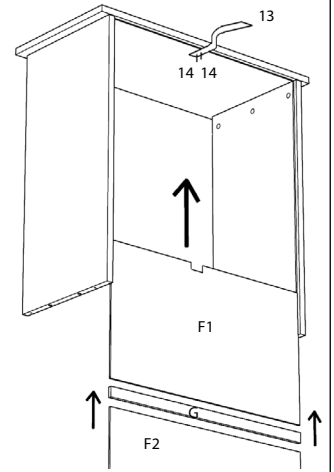
3.

Podobným spôsobom pripevniť k bočnej stene (B) strednú dosku (D) a následne druhú bočnú stenu (C)



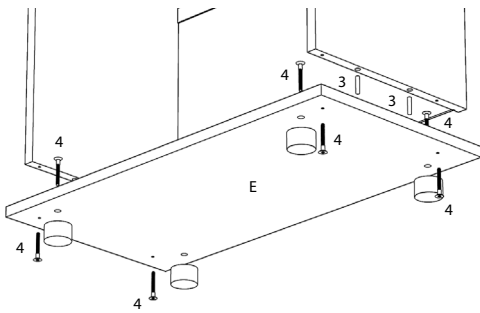
4.

K hornej doske priskrutkujte pomocou skrutiek (14) bezpečnostný pásik (13). Plastovou lištou (G) spojte zadné steny (F) a zasunúte do drážok v bokoch (vzorovanou stranou dovnútra). Pozor na správne umiestnenie vykrojenia pre bezpečnostný pásik.



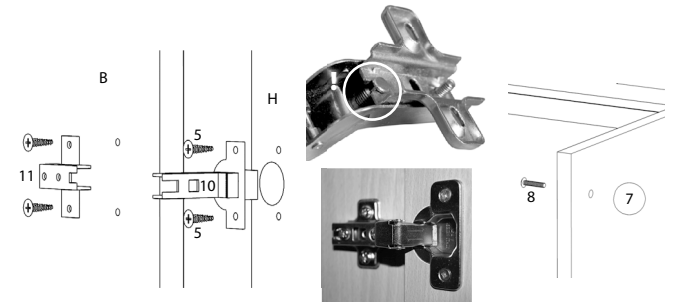
5.

Vruty (4) pripevnite plastové nožičky (12) k spodnej doske (E) a celok priskrutkujte k bočným stenám. (Nožičky sa musia namontovať ako prvé).



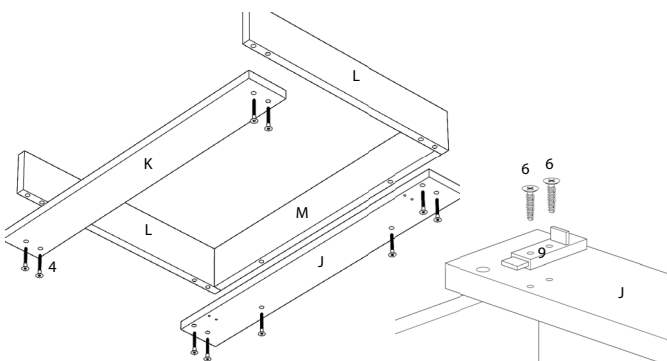
6.

Do bočných stien priskrutkujte držiaky pántov (11) a k dvierkam (H) pripevnite pánty (10). Dvierka s pántami nasadíte na držiaky (11) a utiahnite. Pomocou nastavovacích skrutiek na držiaku upravte polohu tak, aby dvierka správne doláhali. K dvierkam priskrutkujte úchytky (7)



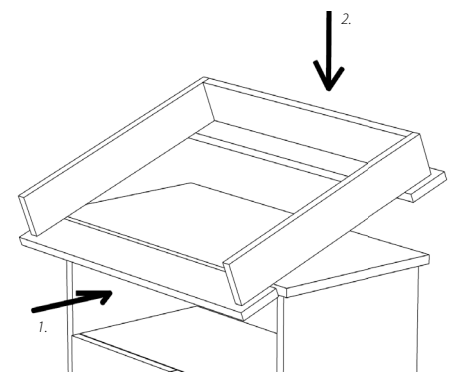
7.

Vruty (4) spojte jednotlivé časti pultu ak zadnej ploche (J) priskrutkujte zospodu kovové poistky (9).



8.

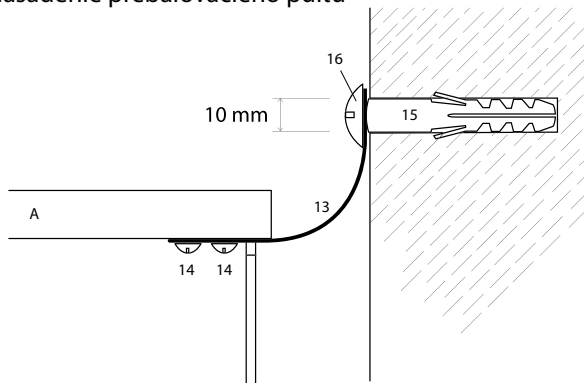
Pult nasadíte najskôr na prednú hranu a následne položíte na komodu. Poistkami (9) pult riadne zaistíte.



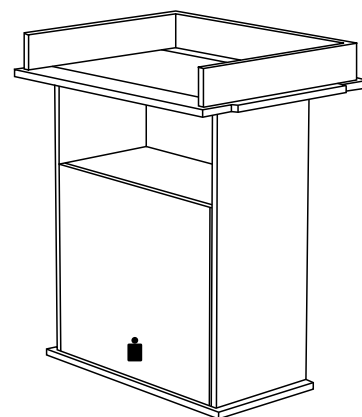
9.

Druhý koniec bezpečnostného pásika napevno pripevnite k stene. **Ak nebude komoda takto zabezpečená, môže dôjsť k jej prevráteniu a poškodeniu.**

Medzi komodou a stenou nechajte dostatok miesta na nasadenie prebalovacieho pultu

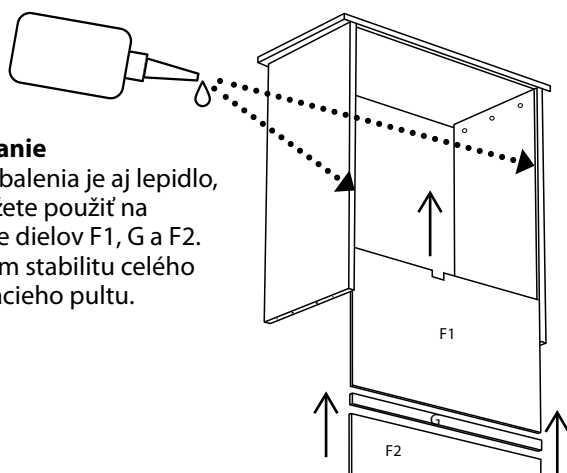


V spodnej polici majte vždy najväčšiu záťaž a do horných políc naopak nekladajte žiadne ťažké predmety, inak by mohlo dôjsť k prevráteniu a poškodeniu prebalovacieho pultu.



Odporúčanie

Súčasťou balenia je aj lepidlo, ktoré môžete použiť na upevnenie dielov F1, G a F2. Zvýšite tým stabilitu celého prebalovacieho pultu.



USCHOVAJTE PRE NESKORŠIU POTREBU

- Komody sú vyrobené z drevotriesky s laminovaným povrchom.
- Dodávaný tovar je vhodný pre deti do 3 rokov.
- Dbajte na riadne odstránenie obalového materiálu (fólií, igelitov, kartoov a i.).
- Motáž robte radšej vo dvojici.
- Na montáž budete potrebovať kladivo, malý a veľký krížový skrutkovač, vŕtačku s 10 mm vrtákom.
- Všetky montované diely musia byť riadne doskrutkované z dôvodu bezpečnosti dieťaťa a nezničenia odevov.
- Komodu udržiavajte v čistote čistou vodou bez chemických prostriedkov.
- Vhodné klimatické podmienky na používanie nábytku: teplota vzduchu 15° – 30°C, vlhkosť vzduchu 25% – 80%.

Upozornění!

- Prebalované dieťa nesmie zostať na komode bez dozoru.
- Udržujte vo veľkej vzdialenosti od zdrojov tepla a iných zdrojov nebezpečenstva, nestavajte komodu na vyvýšené miesta.
- Komoda s vrchnou prebalovacou doskou musí byť min. 7 cm od steny.
- Pred každým použitím riadne zaistite prebalovací pult poistkami (8) proti prevrhnutiu.
- S komodou smú manipulovať iba dospelí.
- Nenechávajte dieťa bez dozoru v okolí komody.

